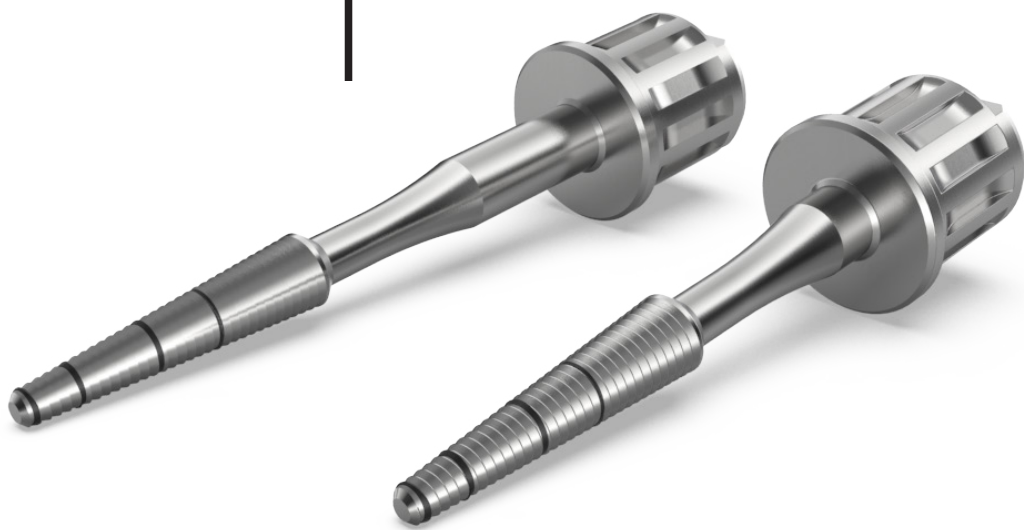


# EXTRACTOR DE IMPLANTES





# ÍNDICE

1. ¿QUÉ ES UN EXTRACTOR DE IMPLANTES?

2. CARACTERÍSTICAS

3. USO

- EXTRACCIÓN DE **TORNILLOS ROTOS**
- EXTRACCIÓN DE **TORNILLOS DE CABEZA DESGASTADA**
- EXTRACCIÓN DE **IMPLANTES - REGULAR**
- EXTRACCIÓN DE **IMPLANTES - WIDE**



# 1. ¿Qué es un extractor de implantes?

Hasta ahora, la **única forma** de **retirar implantes** mal integrados o dañados era mediante una **fresa Trefina**, un método que afecta el hueso circundante al fresar parte del hueso adyacente.

El Extractor de Implantes Universal de GT-Medical ofrece una solución: un dispositivo multifuncional que **permite extraer** implantes mal integrados o fracturados **sin dañar el hueso alveolar**.

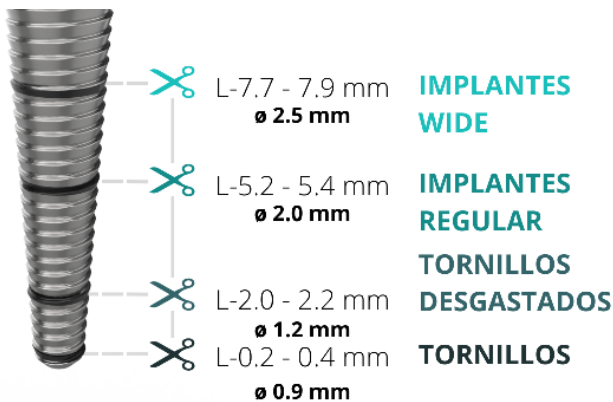
**Descubre las características y cómo utilizar** este innovador producto para la extracción de implantes dentales.



## 2. Características

### - UNIVERSAL

Compatible con todo tipo de implantes dentales, independientemente de su conexión, plataforma y longitud.



### - MULTIFUNCIÓN

Compuesto por **una sola pieza** con **geometría cónica y ajustable** para retirar diferentes piezas dañadas. El **recorte del extractor** varía según el tipo de pieza a extraer.

### - USO LIMITADO

Diseñado para un **solo uso por paciente**, aunque puede ser **reutilizado hasta dos veces** (tres usos) dependiendo del primer uso realizado.



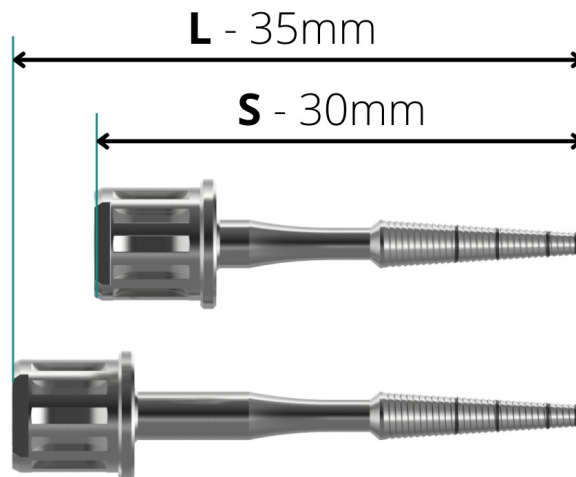


max.  
200  
Ncm

## - MÁXIMO TORQUE

Soporta un **torque** de hasta **200N·cm\*** para apretar el extractor en los implantes.

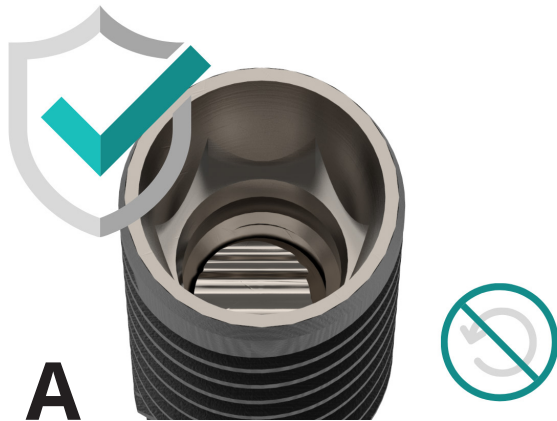
**TAMAÑOS**  
Disponible en dos longitudes diferentes con geometría extractora idéntica.



\*Si el dispositivo falla al extraer cerca del torque máximo de 200N·cm -> recortar el extremo alrededor de 0.5mm y probar de nuevo.

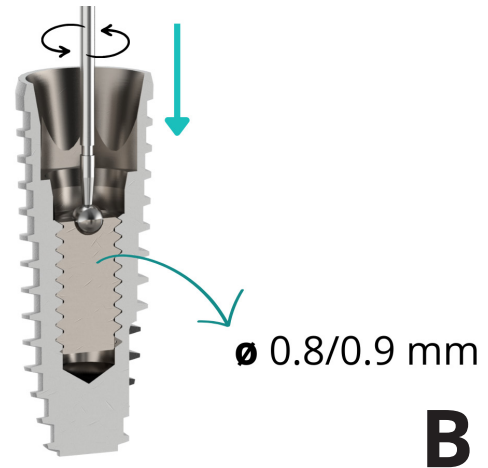
### 3. Uso

## EXTRACCIÓN DE TORNILLOS ROTOS



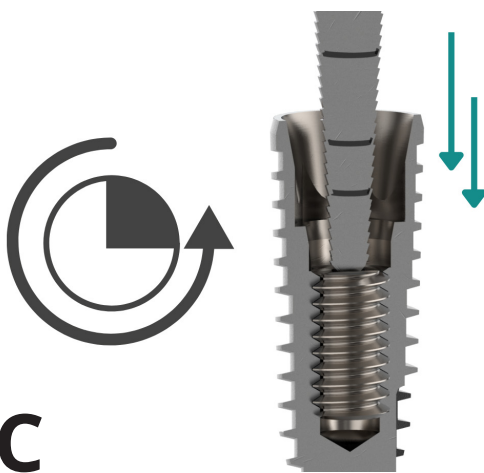
**A**

**Verificar** que el tornillo dentro del implante **está bloqueado y sin movilidad**.



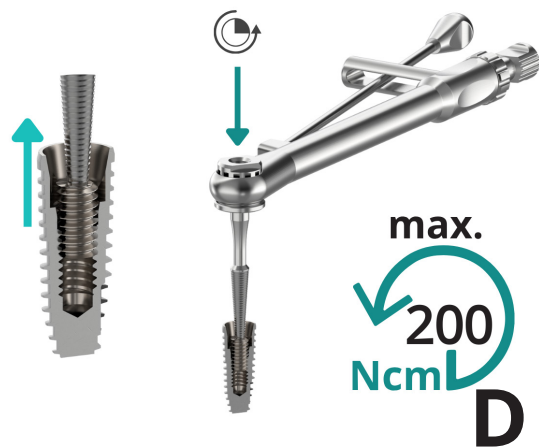
**B**

Usar una **fresa de bola de 0.8/0.9** para **hacer un orificio** en el centro del tornillo.



**C**

**Insertar** el extractor en el orificio y **girarlo** en sentido **antihorario**, asegurándose de su fijación.



**D**

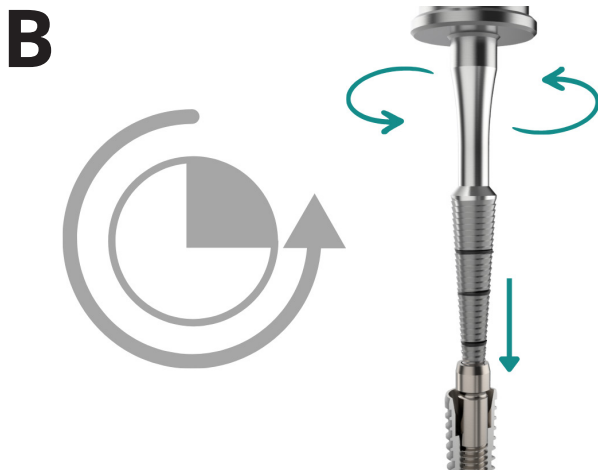
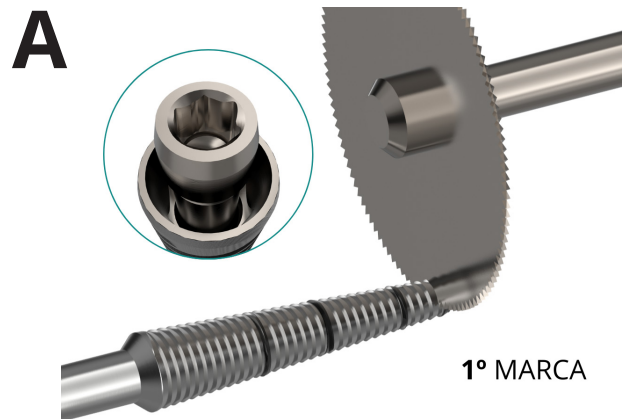
**Insertar la carraca redonda** en el cabezal del extractor, y **girar** en **sentido antihorario** hasta que el tornillo suba a la superficie.\*

\*Si el dispositivo falla al extraer cerca del torque máximo de 200N-cm -> recortar el extremo alrededor de 0.5mm y probar de nuevo.



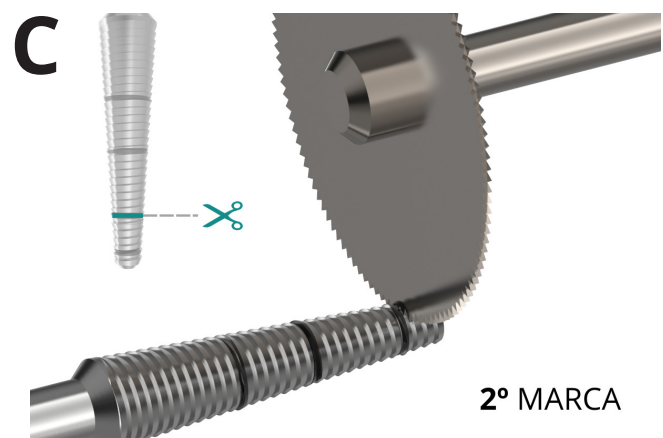
## EXTRACCIÓN DE TORNILLOS DE CABEZA DESGASTADA

En este caso, **recortar la punta** del extractor **hasta** una distancia de entre 0.9 y 1.0 mm (**primera muesca**).



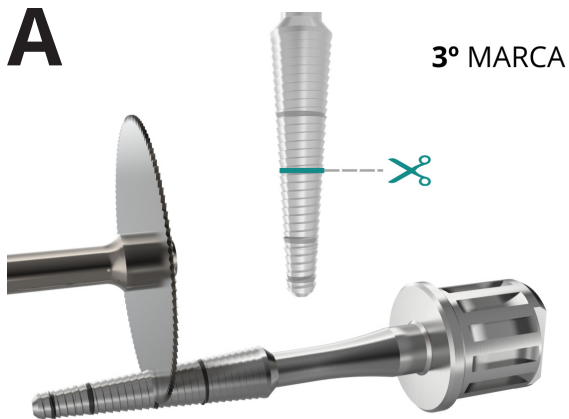
Se debe de **comprobar un ajuste sin movimiento**, girando el extractor en sentido anti-horario.

En el caso que **no se ajuste correctamente**, se debe de **recortar en pequeños tramos** el extremo del extractor, **hasta un máximo de  $\varnothing 1.2$  mm** (segunda marca).

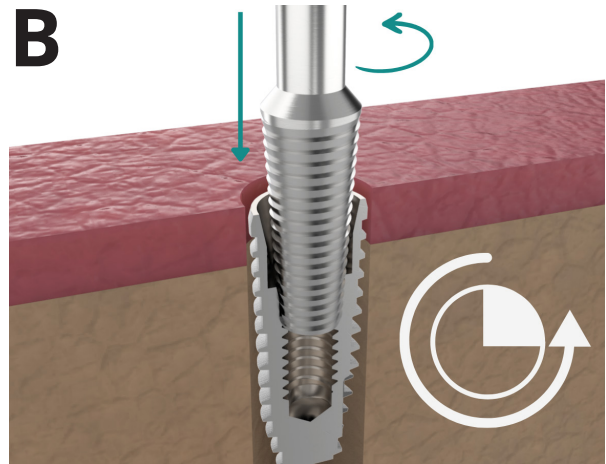


Proceder igual que en el caso de los **tornillos rotos** (punto c, pág. 8). **D**

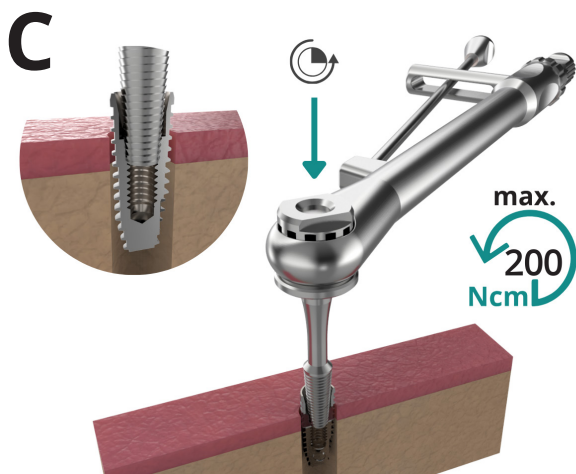
## EXTRACCIÓN DE IMPLANTES - REGULAR



**Recortar** el extremo del extractor **por la tercera marca** ( $\varnothing$  2 mm).



**Introducir el extractor** en el interior del implante y **ajustar** en **sentido antihorario** hasta lograr una **fijación sin movimiento**.

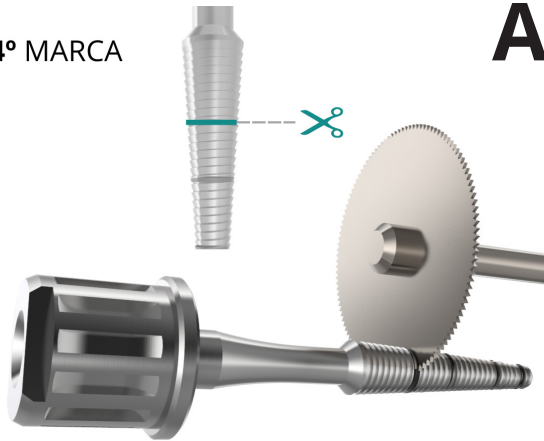


**Insertar la carraca redonda** en el extractor y **girar** en **sentido antihorario** con el fin de extraer el implante.

*\*Si el dispositivo falla al extraer cerca del torque máximo de 200N-cm -> recortar el extremo alrededor de 0.5mm y probar de nuevo.*

## EXTRACCIÓN DE IMPLANTES - WIDE

4º MARCA



**A** Proceder al igual que con los implantes **Regular**.

**B**

**Recortar** el extremo del extractor **por la cuarta marca** ( $\varnothing$  2.5 mm).

Cam. de las Hormigueras, 122, BIS

3º Planta, Naves P1,P2

28031 Madrid

Tlf: 913 80 65 75

[www-gt-medical.com](http://www-gt-medical.com)

